

## Ecostore Premium Koel-vrieskast combinatie 670I+670I

ITEM # \_\_\_\_\_

MODEL # \_\_\_\_\_

NAAM # \_\_\_\_\_

SIS # \_\_\_\_\_

AIA # \_\_\_\_\_

**727327 (ESPI42FDFC)**

ECOSTORE PREMIUM  
KOEL-vrieskast 2x 670lt  
(R290), 2 gescheiden  
zones -2/+10°C en  
-22/-15°C, 2 deuren, Frost  
Watch Control, Optiflow  
luchtcirculatie, IPX5  
waterdicht, rvs AISI 304  
uitvoering, 75mm isolatie,  
8 rilsan roosters 2/1GN, 4  
stelpoten, koelmiddel  
R290

### Omschrijving

#### Punt nr

Tweedeurs koel-vrieskast voor 2/1GN en 1/1GN met 2 digitale displays. Voorzien van een 760 liter koel compartiment en een 760 liter vries compartiment. Het Optiflow ventilatie systeem zorgt voor een verticale en een horizontale luchtstroom, voor egale temperatuur bij elke belading. De elektronische besturing met drie sensors zorgt voor een optimale temperatuur beheersing en een snelle terugkeer naar de juiste temperatuur na sluiten van de deur. Uitgevoerd met energiesparende componenten in combinatie met koelmiddel R290 voor een laag energieverbruik.

### Belangrijkste Gegevens

- Grote netto inhoud, voor 2/1GN roosters of platen op U-vormige anti kantel geleiders.
- Twee temperatuurzones: -2/+10°C en -22/-15°C.
- De kast is uitgevoerd met 75 mm cyclopentaan isolatie dikte, voor uitstekende en langdurige isolatie en 100% bescherming voor het milieu.
- De verdamer heeft een 60 mm dikke isolatiekap, die met één handeling eenvoudig te verwijderen is voor onderhoud.
- Optiflow: de luchtstroom van achter naar voren met extra horizontale luchtgeleiding geeft een egale temperatuur.
- De roosters met rilsan coating geven een lange levensduur.
- Vooraf uitgerust voor de verbinding van een RS485-poort met een computer op afstand of met HACCP geïntegreerde systemen.
- Instelbaar van -2°C tot +10°C voor de juiste temperatuur voor diverse levensmiddelen.
- Connectiviteitsklaar: real time data toegang tot gelinkte apparaten vanop afstand (optioneel accessoire nodig).
- [NOT TRANSLATED]
- Digitaal display met instelling en weergave van de de temperatuur, handmatige ontdooicyclus en turbokoeling (voor afkoelen van producten).
- [NOT TRANSLATED]
- [NOT TRANSLATED]
- [NOT TRANSLATED]
- [NOT TRANSLATED]

### Constructie

- Afsluitbare deur.
- Goed bereikbare componenten voor een makkelijk onderhoud.
- De afgeronde hoeken van de interne cel, de gidsen, de roosters en de eenvoudig verwijderbare deflectoren voor de luchtcirculatie laten een eenvoudige reiniging en een hoge mate van hygiëne toe.
- De roestvrijstalen geleiders en geleidersteunen zijn zonder gereedschap te demonteren.
- Interne basis met afgeronde hoeken uit één blad.
- Uitwendige bodemplaat met anti-corrosielag voorkomt schade door agressieve vloerschoonmaakmiddelen.
- Vervaardigd van de hoogste kwaliteit roestvrijstaal AISI 304.

### Duurzaamheid



- Onderhoudsvrije condensor: de draadframe condensor voorkomt opbouw van stof en vet, zodat periodieke reiniging overbodig is en energie gespaard wordt.
- Verbeterde ontdooien en verdamperventilator management - ontdooien type verandert met de temperatuur set-point: elektrische beneden +2 ° C terwijl de lucht convection ontdooien dan +2 ° C, dus energiebesparing.

Gekeurd: \_\_\_\_\_

- Hoog ecologisch koelmiddel R290, ecologisch isolatiegas cyclopenthaan. CFC en HCFC vrij.
- De koelkast is gecertificeerd als klasse A bij moeilijke bedrijfsomstandigheden (40°C en 40% luchtvochtigheid), gebaseerd op de European Ecodesign Directive. De energiebesparing tot € 300,- per jaar voor een koelkast is gebaseerd op het vergelijken van klasse G koelkasten en vrieskasten met vergelijkbare klasse A kasten, bij een energieprijs van € 0,21 per kWh en een netto inhoud van 503 liter.
- Het label is conform aan de EU wetgeving 2015/1094 van de commissie op datum van 5 mei 2015.
- CFK- en HCFK-vrije cyclopentaan isolatie.
- Automatische verdamping van het smeltwater door middel van heet gas direct onder het aggregaat.
- R290 koelmiddel om het broeikas effect en aantasting van de ozonlaag te verminderen.
- LED interieurverlichting spaart energie.
- Bij openen van de deur stopt de ventilator, zodat geen koude lucht weggeblazen wordt en energie bespaard wordt.
- De pakking van de magnetische deur is verwijderbaar met driekamerprofiel voor een betere isolatie en reductie van het energieverbruik.
- Frost Watch Control3: volledig automatische ontdooicyclus met 3 sensoren, wordt uitsluitend geactiveerd indien noodzakelijk.

ISO 9001; ISO 14001; ISO 45001; ISO 50001

ISO Standards:

[NOT TRANSLATED]

Energie klasse

 Jaarlijks en dagelijks energieverbruik  
 (in overeenstemming met EU Wetg

Werking condities

 EEI index (in overeenstemming met EU  
 regelgeving 2015/1094)

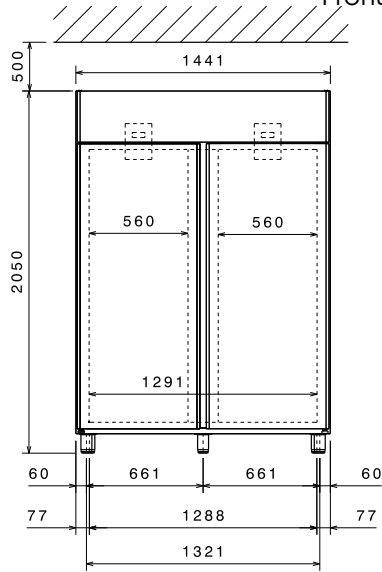
Geluidsniveau:

57 dBA

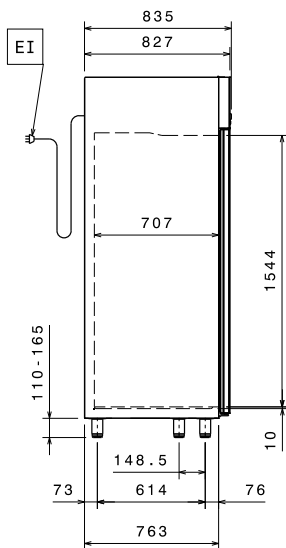
Koelmiddel:

R290

Front aanzicht



Zij aanzicht



EI = Elektrische aansluiting

Boven aanzicht

